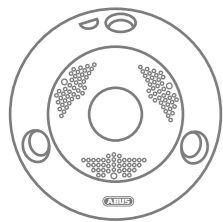


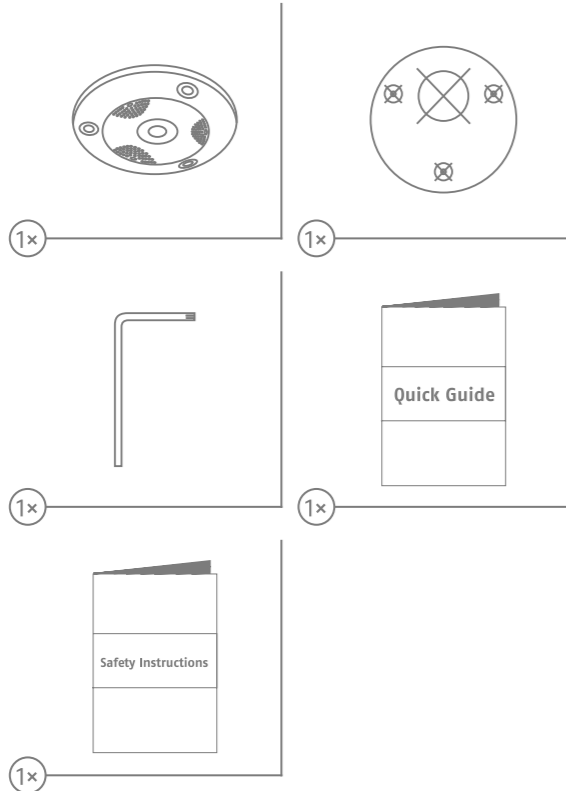
Lieferumfang

Scope of delivery • Contenu de la livraison •
Leveromvang • Indhold i kassen • Fornitura

QUICK GUIDE

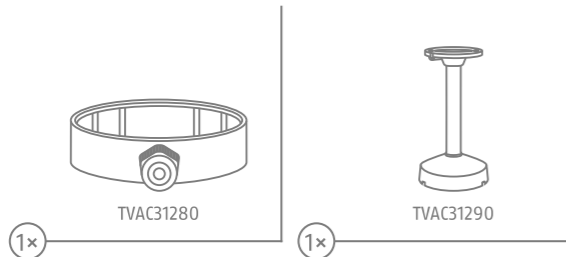


IPCS29512



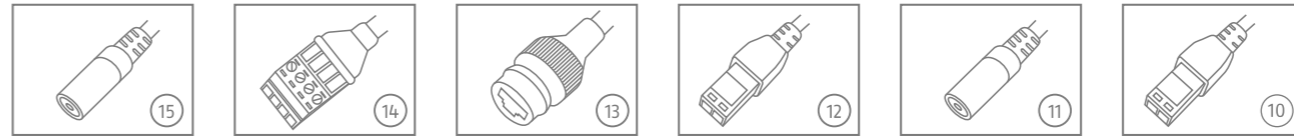
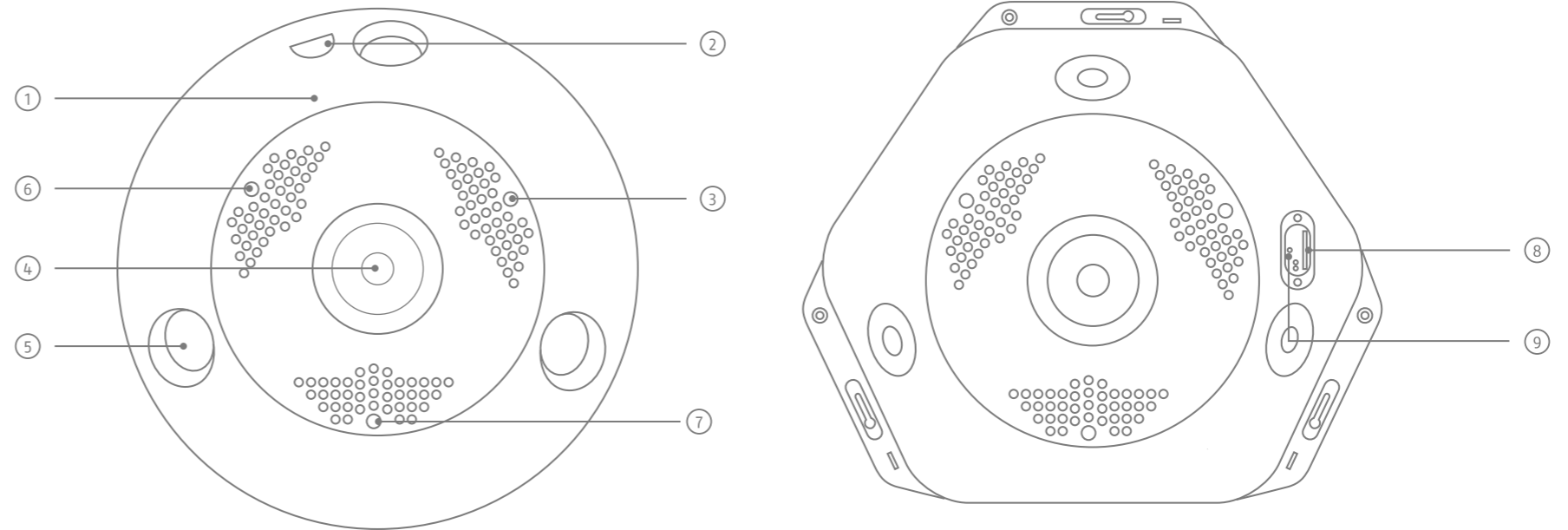
Empfohlenes Zubehör

Recommended accessories • Accessoires
recommandés • Aanbevolen accessoires •
Anbefalet tilbehør • Accessori raccomandati



Übersicht

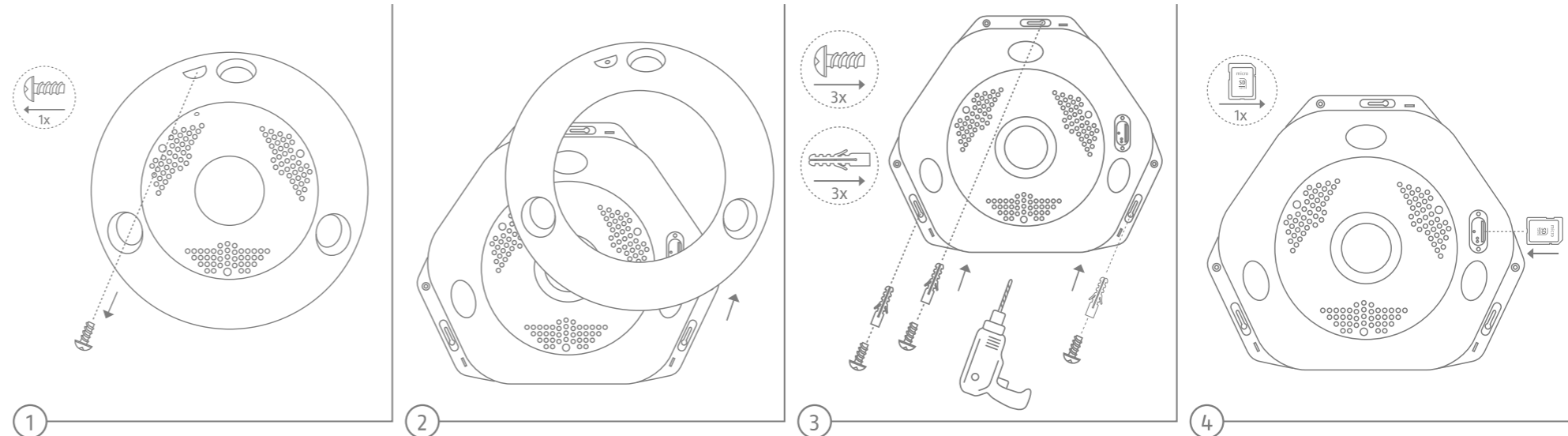
Overview • Vue d'ensemble • Overzicht • Oversigt • Panoramica

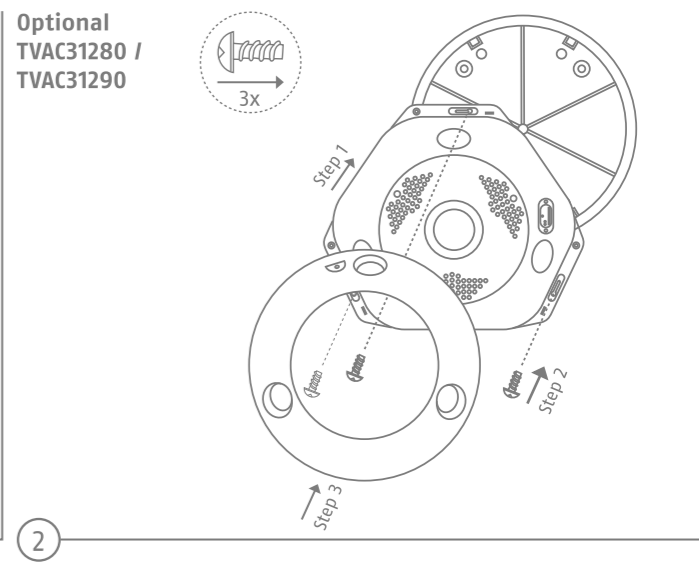
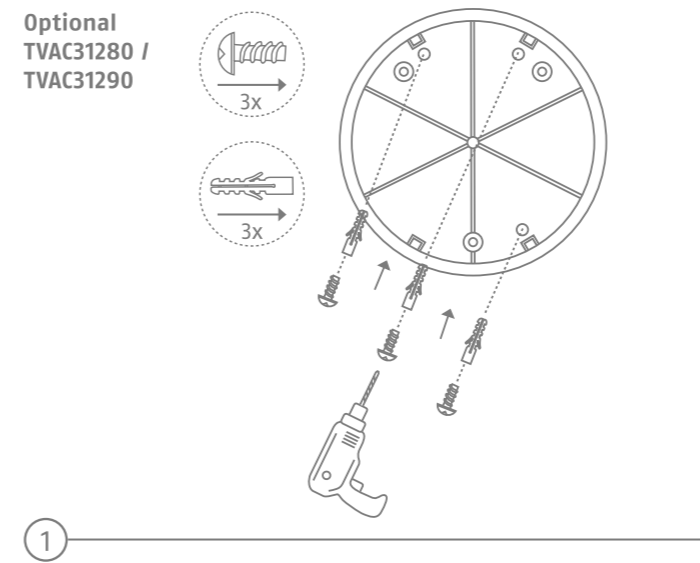
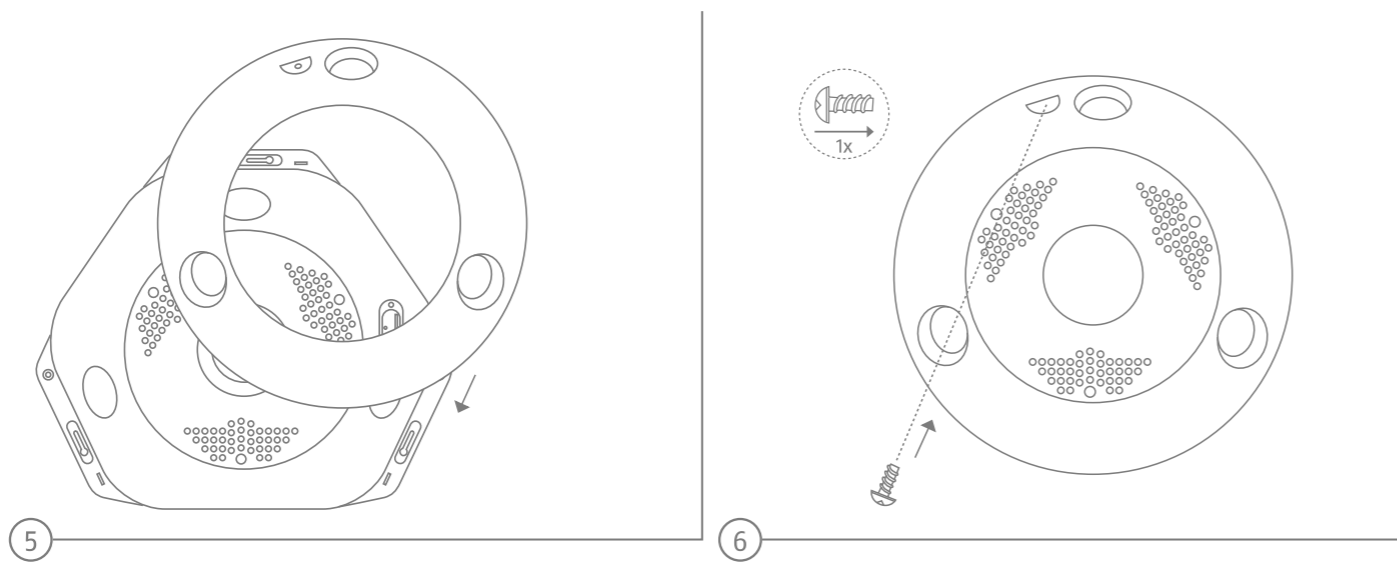


DE	GB	NL	FR	DK	IT
1. Kameraabdeckung	1. Camera cover	1. Camera-afdekking	1. Cache de la caméra	1. Kameraafdækning	1. Copertura videocamera
2. Schraube um Abdeckung zu lösen	2. Screw to release cover	2. Schroef om afdekking los te maken	2. Vis de retrait du cache	2. Skrue til at løsne afdækningen	2. Vite per allentare la copertura
3. Lichtsensor	3. Photo sensor	3. Lichtsensor	3. Photodétecteur	3. Lysensor	3. Fotosensore
4. Objektiv	4. Lens	4. Objectief	4. Objectif	4. Objektiv	4. Obiettivo
5. IR LED	5. IR LEDs	5. IR-LED's	5. LED IR	5. IR-LED'er	5. LED IR
6. Mikrofon	6. Microphone	6. Microfoon	6. Microphone	6. Mikrofon	6. Microfono
7. Lautsprecher	7. Loudspeaker	7. Luidspreker	7. Haut-parleur	7. Højttaler	7. Altoparlante
8. Micro SD Karten Slot	8. Micro SD card slot	8. Micro-SD-kaartslot	8. Logement pour cartes Micro SD	8. Micro-SD-kort slott	8. Slot per schede micro SD
9. Reset Taste	9. Reset button	9. Resetknop	9. Touche reset	9. Reset-tast	9. Tasto reset
10. RS485 Anschluss	10. RS485 connection	10. RS485-aansluiting	10. Connexion RS485	10. RS485-tilslutning	10. Connettore RS485
11. Audioeingang	11. Audio input	11. Audioinput	11. Entrée audio	11. Audioindgang	11. Ingresso audio
12. Spannungsversorgung 12V	12. 12 V power supply	12. Stroomvoorziening 12 V	12. Alimentation électrique 12 V	12. Spændingsforsyning 12 V	12. Alimentazione di tensione 12 V
13. RJ45 Anschluss	13. RJ45 connection	13. RJ45-aansluiting	13. Connexion RJ45	13. RJ45-tilslutning	13. Connettore RJ45
14. Alarmein- und -ausgang	14. Alarm input and output	14. Alarm in- en uitgang	14. Entrée et sortie d'alarme	14. Alarmindgang og -udgang	14. Ingresso e uscita allarme
15. Audioausgang	15. Audio output	15. Audiouitgang	15. Sortie audio	15. Audioudgang	15. Uscita audio

Hardwareinstallation

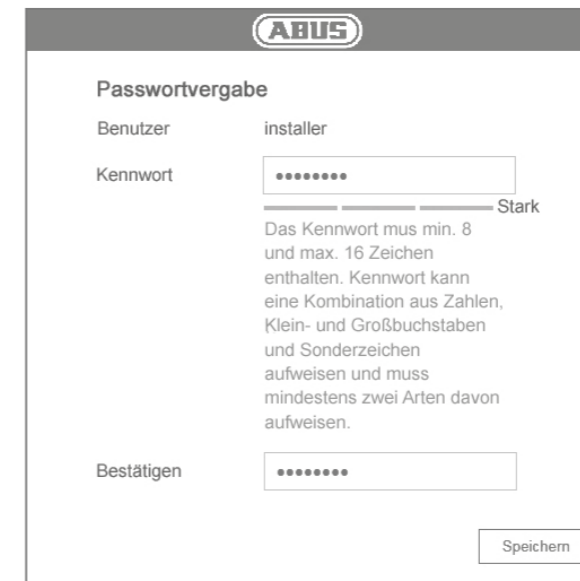
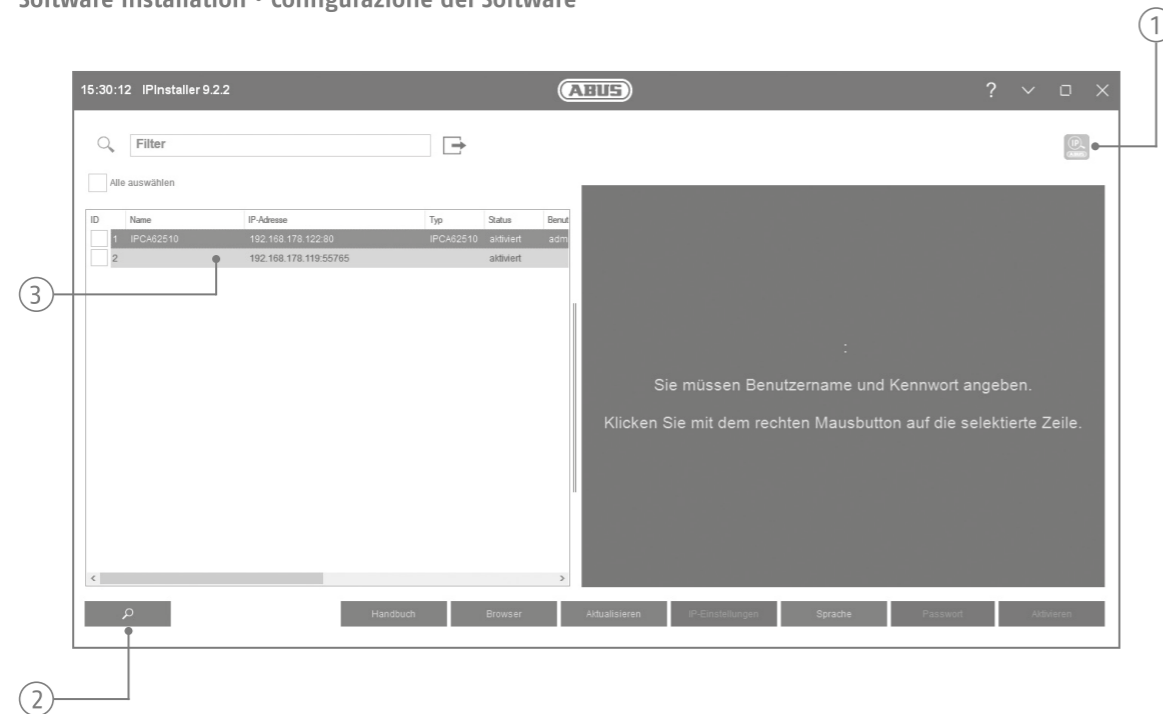
Hardware installation • Installation matérielle • Installatie hardware •
Hardwareinstallazione • Installazione dell'hardware





Softwareinstallation

Software setup • Configuration de logiciel • Softwareinstallatie • Software Installation • Configurazione del Software



DE

1. Prüfen Sie, ob die aktuellste Version des IP Installers installiert ist (oder Download von www.abus.com)
2. Starten Sie die Suche
3. Rufen Sie die Weboberfläche der Kamera mit einem Doppelklick auf

FR

1. Vérifiez si la dernière version du programme d'installation IP est installée (ou téléchargez-la sur www.abus.com)
2. Lancez la recherche
3. Appelez l'interface Web de la caméra avec un double clic

DK

1. Kontroller, om den nyeste version af IP-installationsprogrammet er installeret (eller download fra www.abus.com)
2. Start søgningen
3. Åbn kameraets webgrænseflade med et dobbeltklik

GB

1. Check whether the latest version of the IP installer is installed (or download from www.abus.com)
2. Start the search
3. Call up the web interface of the camera with a double click

NL

1. Controleer of de nieuwste versie van het IP-installatieprogramma is geïnstalleerd (of download van www.abus.com)
2. Start het zoeken
3. Roep met een dubbelklik de webinterface van de camera op

IT

1. Verificare se è installata l'ultima versione dell'IP installer (o scaricarla da www.abus.com)
2. Avviare la ricerca
3. Richiamare l'interfaccia web della telecamera con un doppio clic

DE

Der Admin-Benutzername lautet: „installer“. Das Kennwort muss min. 8 und max. 16 Zeichen enthalten. Das Kennwort kann eine Kombination aus Zahlen, Klein- und Großbuchstaben und Sonderzeichen sein und muss mindestens zwei Arten davon aufweisen.

FR

Le nom d'utilisateur de l'administrateur est: „installer“. Le mot de passe doit comporter au moins 8 et 16 caractères au maximum contenir. Le mot de passe peut être une combinaison de Chiffres, lettres minuscules et majuscules et caractères spéciaux et doit être d'au moins deux types exposition de celui-ci.

DK

Administratorbrugernavnet er: „installer“. Tal, små og store bogstaver og specialtegn og skal være af mindst to typer udstilling af det.

GB

The admin user name is: „installer“. The password must be at least 8 and max. 16 characters contain. Password can be a combination of Numbers, lower and upper case letters and special characters and must be of at least two types exhibit of it.

NL

De gebruikersnaam van de admin is: „installer“. Het wachtwoord moet minimaal 8 en maximaal 16 karakters lang zijn bevatten. Wachtwoord kan een combinatie zijn van cijfers, kleine letters en hoofdletters en speciale tekens en moet van ten minste twee typen zijn exposeren.

IT

Il nome utente dell'amministratore è: „installer“. La password deve contenere un minimo di 8 e un massimo di 16 caratteri contenere. La password può essere una combinazione di Numeri, lettere maiuscole e minuscole e caratteri speciali e deve essere di almeno due tipi mostra di esso.

IPCS29512

Die Installations-/Bedienungsanleitung können Sie unter folgendem Link downloaden: www.abus.com/ger/products/IPCS29512. | You can download the user guide/installation instructions via the link below: www.abus.com/eng/products/IPCS29512. | Les instruction de service/instructions d'installation peuvent être téléchargées sous le lien suivant : www.abus.com/fr/products/IPCS29512. | De installatie-/gebruikershandleiding kunt u via de volgende link downloaden: www.abus.com/nl/products/IPCS29512. | Du kan downloade installations-/betjeningsvejledningen på følgende link: www.abus.com/eng/products/IPCS29512. | Le istruzioni per l'installazione e per l'uso possono essere scaricate dal seguente link: www.abus.com/it/products/IPCS29512.